



## 구동기기 종합카탈로그

# PEN CYLINDER PCMB SERIES 펜 실린더 PCMB 시리즈 INDEX

스탠더드 타입 : PCMB	
사양 및 주문형식	442
실린더경과 스트로크	442
내부구조도 및 주요 부위의 재질	443
치수도	444
스퀘어 마운트 타입 : PCMBR	
사양 및 주문형식	452
실린더경과 스트로크	452
내부구조도 및 주요 부위의 재질	453
치수도	454

PCSF
PCSH
PCMA
PCMB PCMBR
PCMJ1
KCMJ
KCMB
PCMI
PCMOB PCMOC
PCCG PCCN
KSM
KSL
PCB□□
PCOA-AH
PCQVL
PCQI2
PTA PAS
PCKA PCKB PCKC
PCRPL□
PCRPM□
PCR□□
PRT
PSB PSL PSAR
PVA-200
실린더 액세서리
센서 스위치
스크랩브레이크
에어 그리퍼
CHM
필요양구
동작제어
부록(後)
찾아보기

**주의** 사용하기 전에 부록(前)-P.57의 「안전상의 주의」를 반드시 읽어 주십시오.

PCSF

PCSH

PCMA

PCMB  
PCMBR

PCMJ1

KCMJ

KCMB

PCMI

PCMOB  
PCMOC

PCCG  
PCCN

KSM

KSL

PCBD0

PCQA-AH

PCQVL

PCQI2

PTA  
PAS

PCKA  
PCKB  
PCKC

PCRPLO

PCRPMD

PCR0

PRT

PSB  
PSI  
PSAR

PA(B)-200

실린더  
액세서리

센서 스위치

스크래브너

헤어 그라퍼

CHM

필터유닛

정류유닛

부품(後)

찾아보기

# 펜 실린더 PCMB 시리즈 스탠더드 타입

## PCMB

- 실린더경  $\phi 20 \sim \phi 40$ 의 스탠더드 타입의 펜 실린더입니다.
- 피스톤 로드는 특수 제작된 하우징 및 부싱으로서 무급유 사양으로 사용할 수 있습니다.
- 실린더 본체를 스테인리스강으로 제작하여 부식 및 마찰 저항에 강합니다.
- 압출단동형, 인입단동형, 복동형, 양 로드 타입의 동작방식을 선택할 수 있습니다.
- 다양한 마운트 브래킷의 선택이 가능하여 사용 조건에 맞는 취부를 할 수 있습니다.

### 사양

항목	형식	PCMB			
		20	25	32	40
실린더경	mm	20	25	32	40
배관접속구경		PT 1/8			PT 1/4
사용유체		입축공기			
최고사용압력	MPa	0.9			
최저사용압력	MPa	0.05			
보중 내압력	MPa	1.5			
사용온도범위	℃	-5~+60(不凍)			
급유		불요			
사용속도범위	mm/sec	50~500			
센서 스위치 형식		RCA, RCM			
취부 밴드 형식		BA20	BA25	BA32	BA40
		BGS20	BGS25	BGS32	BGS40
		BM20	BM25	BM32	BM40

※ 취부 밴드 BM 타입은 RCM 사양의 센서 스위치에만 대응.

### 주문형식

#### PCMB - 11 - 32 - 100 - A - N - BSP

형식  
1 : 싱글 로드  
2 : 양 로드

실린더경 스트로크  
스트로크 조절방식  
무기입 : 고무버퍼 타입  
A : 쿠션 조절 타입

배관접속구경  
무기입 : PT 나사  
BSP : BSP 나사  
NPT : NPT 나사

기호	표시	사양
무기입		스탠더드 타입
N		엔드-플래인
E		피벗 타입

작동방식 :

형식	기호	사양
1	1	복동형
1	3	인입단동형
1	5	압출단동형
2	1	양 로드 타입
2	7	양 로드 타입 스트로크 조절 나사 부착형 ※ 주문 시에는 스트로크 조절 길이를 표시하여 주십시오.



### 실린더경과 스트로크

실린더경	표준 스트로크 (mm)	최대 스트로크 (mm)
$\phi 20, 25, 32, 40$	25, 50, 75, 100, 125, 150, 200, 250, 300	900

### 마운트 브래킷 주문형식

#### LB - PCMB - 20

실린더 형식 실린더경

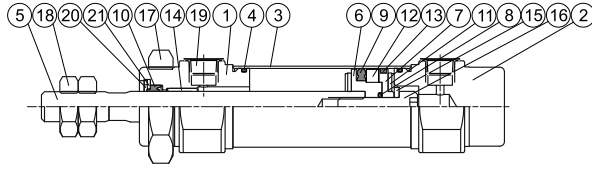
마운트 브래킷 형식 :

	무기입 : 취부 브래킷 없음
	LB : 풋 마운트
	CA : I형 클레비스 마운트
	CB : U형 클레비스 마운트
	FA : 로드축 플랜지 마운트
	FB : 헤드축 플랜지 마운트
	SDB : 클레비스 마운트
	TA : 로드축 트리니언
	TB : 헤드축 트리니언
	Y : Y 너클
	I : I 너클

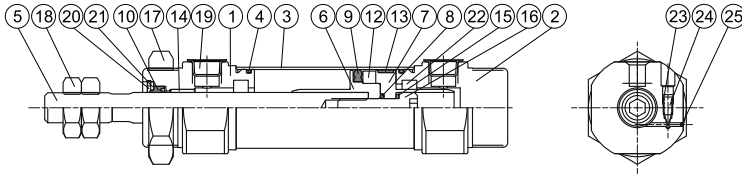
※ SDB : 피벗 타입(E)의 엔드 커버에만 대응함.

## 내부구조도

### 고무버퍼 타입



### 에어 쿠션 타입



## 각 부위의 명칭 및 주요 부위의 재질

No.	쿠션		명칭	실린더경				비고
	고무버퍼	에어쿠션		20	25	32	40	
1	●	●	로드 커버		알루미늄합금			
2	●	●	헤드 커버		알루미늄합금			
3	●	●	본체		스테인리스강			
4	●	●	커버링		합성고무 (NBR)			
5	●	●	피스톤 로드		카본 스틸			※스테인리스강
6	●	●	피스톤-R		폴리우레탄			Ø25A - 알루미늄합금
7	●	●	피스톤-H		폴리우레탄			Ø25A - 알루미늄합금
8	●	●	피스톤 가스킷		합성고무 (NBR)			
9	●	●	피스톤 패킹		합성고무 (NBR)			
10	●	●	로드 패킹		합성고무 (NBR)			
11	●	●	쿠션 가스킷		합성고무 (NBR)			
12	●	●	마그넷링		마그넷 재질			
13	●	●	웨어링		테프론 + 그라파이트			
14	●	●	로드 부시		베어링 합금			
15		●	와셔		카본 스틸			Ø25에만 적용
16	●	●	피스톤 볼트		SCM			
17	●	●	타이 너트		카본 스틸			
18	●	●	로드 선단 너트		카본 스틸			
19	●	●	포트 플러그		플라스틱			
20	●	●	스냅링		스프링강			
21	●	●	와셔		카본 스틸			
22	●	●	쿠션 패킹		합성고무 (NBR)			
23	●	●	니들 밸브 패킹		합성고무 (NBR)			
24	●	●	니들 밸브		스테인리스강	카본 스틸		
25	●	●	스틸 볼		스테인리스강			

PCSF
PCSH
PCMA
PCMB PCMBR
PCMJI
KCMJ
KCMB
PCMI
PCMOB PCMOC
PCCG PCCN
KSM
KSL
PCB□□
PCQA-AH
PCQVL
PCQI2
PTA PAS
PCKA PCKB PCKC
PCRPLD
PCRPMD
PCRC□
PRT
PSB PSL PSAR
PVA-200
실린더 액세서리
센서 스위치
스크래퍼
에어 그래픽
CHM
필로우퍼
동작해머
부록(後)
찾아보기

PCSF

PCSH

PCMA

PCMB  
PCMBR

PCMJ1

KCMJ

KCMB

PCMI

PCMOB  
PCMOC

PCCG

PCCN

KSM

KSL

PCBD□

PCQA-AH

PCQVL

PCQI2

PTA

PAS

PCKA

PCKB

PCKC

PCRP□

PCRP□

PCR□

PRT

PSB

PSI

PSAR

P/BA-200

실린더

액세서리

센서 스위치

스크래퍼

배리 그래프

CHM

파워팩

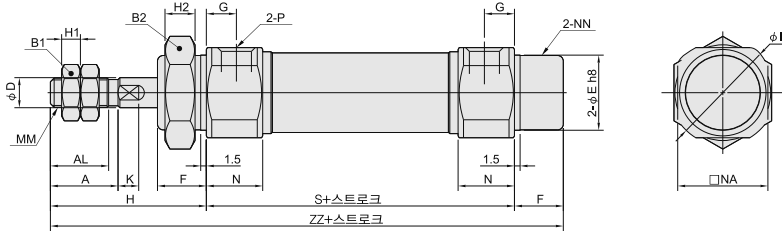
동력팩

부품(後)

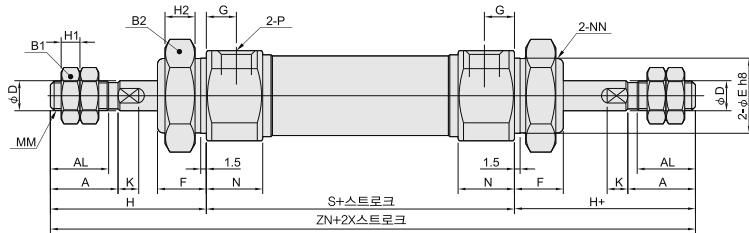
찾아보기

## 복동형 · 양 로드 타입 치수도 (mm)

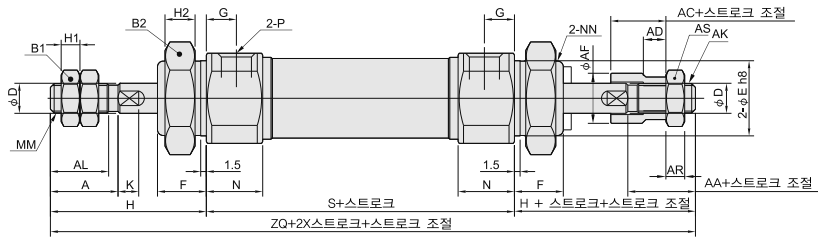
### PCMB-11 복동형



### PCMB-21 양 로드 타입



### PCMB-27 양 로드 타입 스트로크 조절 나사 부착형

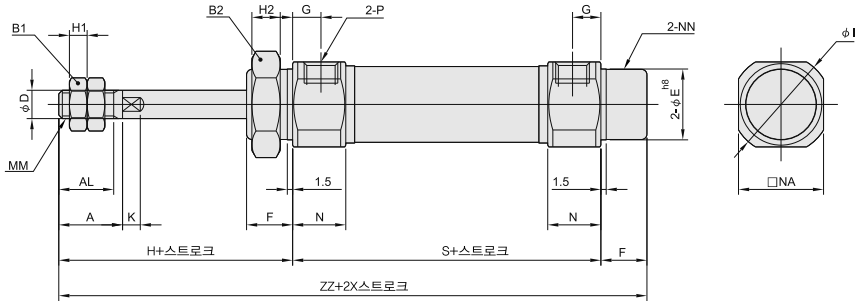


기호 실린더장	A	AA	AC	AD	AF	AK	AL	AR	AS	B1	B2	D	E	F	G	H	H1	H2	I	K	MM	N	NA
20	18	17.5	15	9.5	16	M8×1.25	15.5	5	13	13	26	8	20 <sup>0</sup> <sub>-0.03</sub>	13	8	41	5	8	28	5	M8×1.25	15	24
25	22	17.5	15	9.5	16	M8×1.25	19.5	5	13	17	32	10	26 <sup>0</sup> <sub>-0.03</sub>	13	8	45	6	8	33.5	5.5	M10×1.25	15	30
32	22	16	12	7	20	M10×1.25	19.5	6	17	17	32	12	26 <sup>0</sup> <sub>-0.03</sub>	13	8	45	6	8	37.5	5.5	M10×1.25	15	34.5
40	24	15.5	12	7	30	M12×1.25	21	7	19	22	41	14	32 <sup>0</sup> <sub>-0.04</sub>	16	11	50	8	10	46.5	7	M14×1.5	21.5	42.5

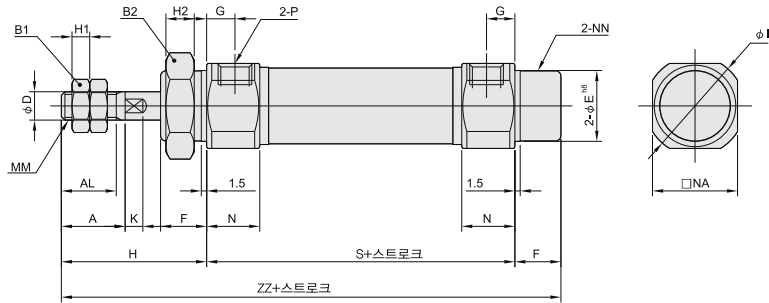
기호 실린더장	NN	P	S	ZN	ZQ	ZZ
20	M20×1.5	PT 1/8	62	144	141	116
25	M26×1.5	PT 1/8	62	152	146	120
32	M26×1.5	PT 1/8	64	154	145	122
40	M32×2.0	PT 1/4	88	188	198	154

단동형 치수도 (mm)

PCMB-13 인입단동형



PCMB-15 압출단동형



기호 실린더경	A	AL	B1	B2	D	E	F	G	H	H1	H2	I	K	MM	N	NA	NN	P
20	18	15.5	13	26	8	20 <sub>-0.03</sub>	13	8	41	5	8	28	5	M8×1.25	15	24	M20×1.5	PT 1/8
25	22	19.5	17	32	10	26 <sub>-0.03</sub>	13	8	45	6	8	33.5	5.5	M10×1.25	15	30	M26×1.5	PT 1/8
32	22	19.5	17	32	12	26 <sub>-0.03</sub>	13	8	45	6	8	37.5	5.5	M10×1.25	15	34.5	M26×1.5	PT 1/8
40	24	21	22	41	14	32 <sub>-0.04</sub>	16	11	50	8	10	46.5	7	M14×1.5	21.5	42.5	M32×2.0	PT 1/4

기호 스트로크 실린더경	S			ZZ		
	1~50	51~100	101~150	1~50	51~100	101~150
20	87	112	137	141	166	191
25	87	112	137	145	170	195
32	89	114	139	147	172	197
40	113	138	163	179	204	229

- PCSF
- PCSH
- PCMA
- PCMB  
PCMBR
- PCMJI
- KCMJ
- KCMB
- PCMI
- PCMOB  
PCMOC
- PCCG  
PCCN
- KSM
- KSL
- PCB□□
- PCQA-AH
- PCQVL
- PCQI2
- PTA  
PAS
- PCKA  
PCKB  
PCKC
- PCR□□
- PCRPM□
- PCR□
- PRT
- PSB  
PSL  
PSAR
- PVA-200
- 실린더  
액세서리
- 센서 스위치
- 스크랩보케
- 배어 그래픽
- CHM
- 필요사항
- 동작해매
- 부록(後)
- 찾아보기

PCSF

PCSH

PCMA

PCMB  
PCMBR

PCMJ1

KCMJ

KCMB

PCMI

PCMOB  
PCMOCPCCG  
PCCN

KSM

KSL

PCB□□

PCQA-AH

PCQVL

PCQI2

PTA

PAS

PCKA  
PCKB  
PCKC

PCRPL□

PCRPM□

PCR□□

PRT

PSB  
PSI  
PSAR

P/BA-200

실린더  
액세서리

센서 스위치

스크레브너

배어 그래픽

CHM

필요구부

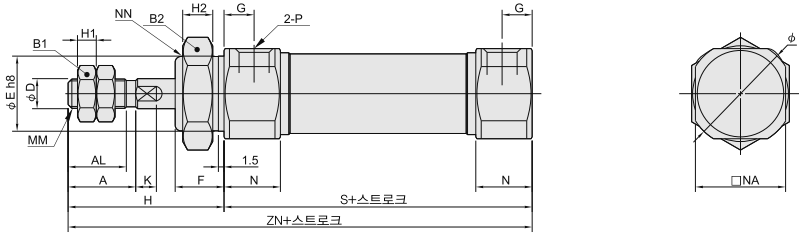
동작해법

부품(後)

찾아보기

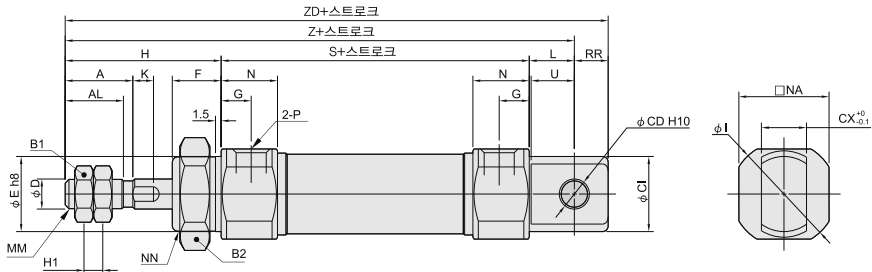
## 엔드 커버 치수도 (mm)

## N 엔드-플레인



기종 실린더구경	A	AL	B1	B2	D	E	F	G	H	H1	H2	I	K	MM	N	NA	NN	P	S	ZN
20	18	15.5	13	26	8	20 <sup>0</sup> <sub>-0.03</sub>	13	8	41	5	8	28	5	M8×1.25	15	24	M20×1.5	PT 1/8	62	103
25	22	19.5	17	32	10	26 <sup>0</sup> <sub>-0.03</sub>	13	8	45	6	8	33.5	5.5	M10×1.25	15	30	M26×1.5	PT 1/8	62	107
32	22	19.5	17	32	12	26 <sup>0</sup> <sub>-0.03</sub>	13	8	45	6	8	37.5	5.5	M10×1.25	15	34.5	M26×1.5	PT 1/8	64	109
40	24	21	22	41	14	32 <sup>0</sup> <sub>-0.04</sub>	16	11	50	8	10	46.5	7	M14×1.5	21.5	42.5	M32×2.0	PT 1/4	88	138

## E 피벗 타입

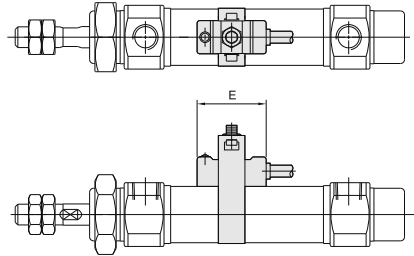
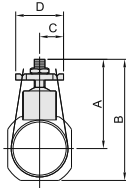


기종 실린더구경	A	AL	B1	B2	CD	CX	CI	D	E	F	G	H	H1	I	K	L	MM	N	NA	NN	P	RR	S	U	Z	ZD
20	18	15.5	13	26	8	12	20	8	20 <sup>0</sup> <sub>-0.03</sub>	13	8	41	5	28	5	12	M8×1.25	15	24	M20×1.5	PT1/8	9	62	11.5	115	124
25	22	19.5	17	32	8	12	22	10	26 <sup>0</sup> <sub>-0.03</sub>	13	8	45	6	33.5	5.5	12	M10×1.25	15	30	M26×1.5	PT1/8	9	62	11.5	119	128
32	22	19.5	17	32	10	20	27	12	26 <sup>0</sup> <sub>-0.03</sub>	13	8	45	6	37.5	5.5	15	M10×1.25	15	34.5	M26×1.5	PT1/8	12	64	14.5	124	136
40	24	21	22	41	10	20	33	14	32 <sup>0</sup> <sub>-0.04</sub>	16	11	50	8	46.5	7	15	M14×1.5	21.5	42.5	M32×2.0	PT1/4	12	88	14.5	153	165

## 센서 스위치 치수도 (mm)

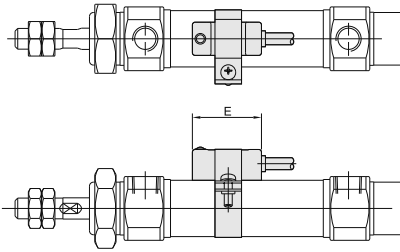
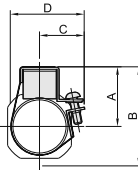
센서 스위치 : RCA  
취부 밴드 : BA\*\*

기종 실린더장	A	B	C	D	E
20	33	45	9	18	26
25	35.5	50.5	9	18	26
32	39	56.5	9	18	26
40	43	64.5	9	18	26



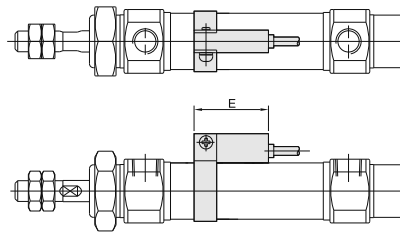
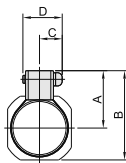
센서 스위치 : RCA  
취부 밴드 : BGS\*\*

기종 실린더장	A	B	C	D	E
20	25	37	18	30	26
25	25.5	40.5	18.5	33.5	26
32	29	46.5	22	39.5	26
40	33	55	26	47.5	26



센서 스위치 : RCM  
취부 밴드 : BM\*\*

기종 실린더장	A	B	C	D	E
20	22	34	10	16	28
25	25	40	10	16	28
32	28	46	10	16	28
40	32	54	10	16	28



PCSF
PCSH
PCMA
PCMB PCMBR
PCMJ1
KCMJ
KCMB
PCMI
PCMOB PCMOC
PCCG PCCN
KSM
KSL
PCB□□
PCQA-AH
PCQVL
PCQI2
PTA PAS
PCKA PCKB PCKC
PCRPL□
PCRPM□
PCR□
PRT
PSB PSL PSAR
PVA-200
실린더 액세서리
센서 스위치
스크램블러
배어 그리퍼
CHM
필요 부품
동작 설명
부록(後)
찾아보기

PCSF

PCSH

PCMA

PCMB  
PCMBR

PCMJ1

KCMJ

KCMB

PCMI

PCMOB  
PCMOCPCCG  
PCCN

KSM

KSL

PCB□□

PCQA-AH

PCQVL

PCQI2

PTA  
PASPCKA  
PCKB  
PCKC

PCRPL□

PCRPM□

PCR□

PRT

PSB  
PSI  
PSAR

P(BA-200)

실린더  
액세서리

센서 스위치

스크래브너

해머 그리퍼

CHM

좌우양방향

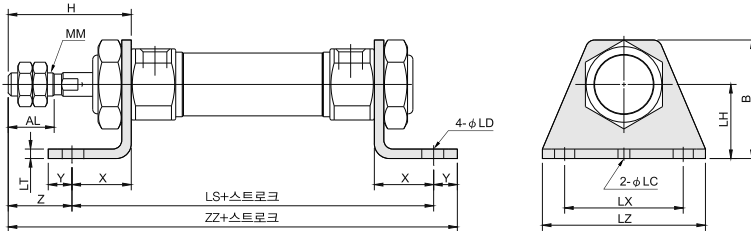
동작유형

부품(後)

찾아보기

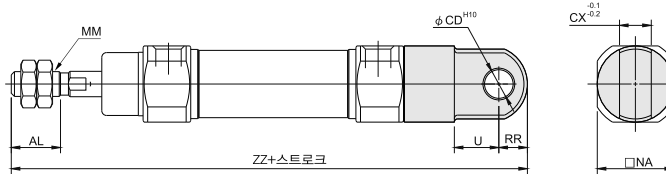
## 마운트 브래킷 치수도 (mm)

### LB 풋 마운트



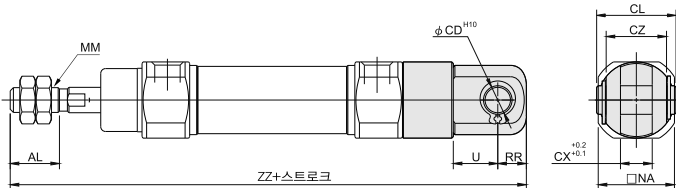
기종 실린더径	AL	B	H	LC	LD	LH	LS	LT	LX	LZ	MM	X	Y	Z	ZZ
20	15.5	40	41	4	6.8	25	102	3.2	40	55	M8×1.25	20	8	21	131
25	19.5	47	45	4	6.8	28	102	3.2	40	55	M10×1.25	20	8	25	135
32	19.5	47	45	4	6.8	28	104	3.2	40	55	M10×1.25	20	8	25	137
40	21	54	50	4	7	30	134	3.2	55	75	M14×1.5	23	10	27	171

### CA I형 클레비스 마운트



기종 실린더径	AL	CD	CX	MM	NA	RR	U	ZZ
20	15.5	9	10	M8×1.25	24	9	14	142
25	19.5	9	10	M10×1.25	30	9	14	146
32	19.5	9	10	M10×1.25	34.5	9	14	148
40	21	10	15	M14×1.5	42.5	11	18	188

### CB U형 클레비스 마운트

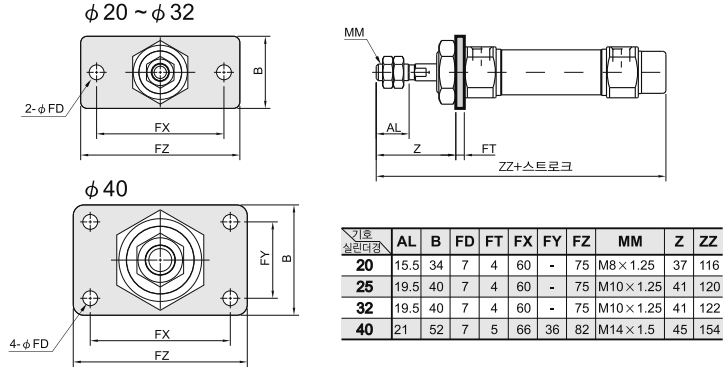


기종 실린더径	AL	CD	CL	CX	CZ	MM	NA	RR	U	ZZ
20	15.5	9	25	10	19	M8×1.25	24	9	14	142
25	19.5	9	25	10	19	M10×1.25	30	9	14	146
32	19.5	9	25	10	19	M10×1.25	34.5	9	14	148
40	21	10	41.2	15	30	M14×1.5	42.5	11	18	188

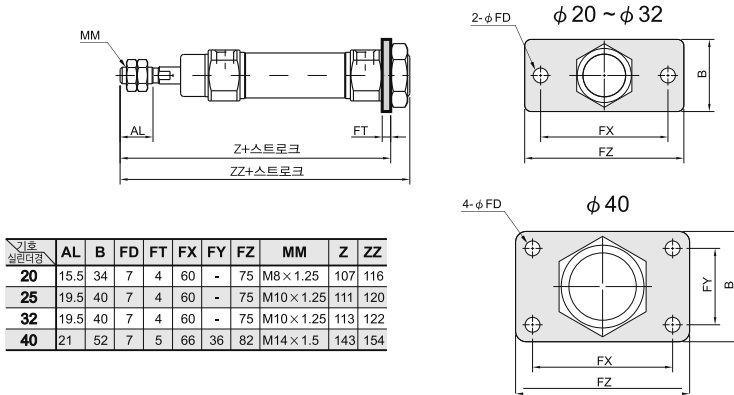


# 마운트 브래킷 치수도 (mm)

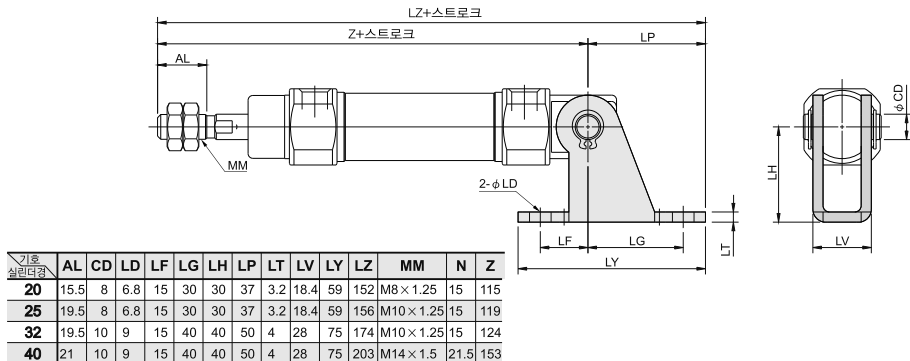
## FA 로드측 플랜지 마운트



## FB 헤드측 플랜지 마운트



## SDB 클레비스 마운트



- PCSF
- PCSH
- PCMA
- PCMB  
PCMBR
- PCMJI
- KCMJ
- KCMB
- PCMI
- PCMOB  
PCMOC
- PCCG  
PCCN
- KSM
- KSL
- PCB□□
- PCQA-AH
- PCQVL
- PCQI2
- PTA  
PAS
- PCKA  
PCKB  
PCKC
- PCR□□
- PCRPI□
- PCR□
- PRT
- PSB  
PSL  
PSAR
- PVA-200
- 실린더  
액세서리
- 센서 스위치
- 스크램브러
- 배어 그리퍼
- CHM
- 필요할 때
- 동작해머
- 부록(後)
- 찾아보기

PCSF

PCSH

PCMA

PCMB  
PCMBR

PCMJ1

KCMJ

KCMB

PCMI

PCMOB  
PCMOCPCCG  
PCCN

KSM

KSL

PCB□□

PCQA-AH

PCQVL

PCQI2

PTA  
PASPCKA  
PCKB  
PCKC

PCRPL□

PCRPM□

PCR□

PRT

PSB  
PSI  
PSAR

P/BA-200

실린더  
액세서리

센서 스위치

스크레브너

헤어 그리퍼

CHM

필요없음

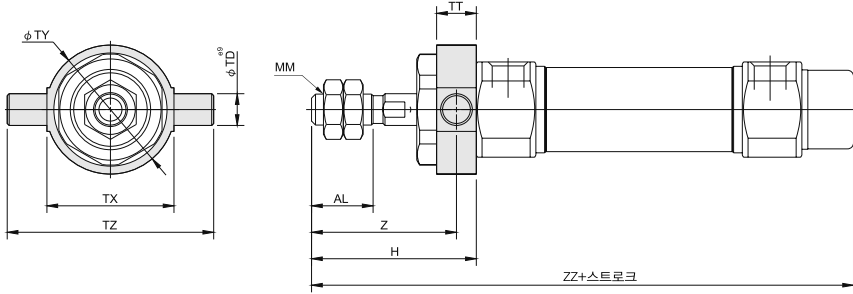
필요없음

부품(後)

찾아보기

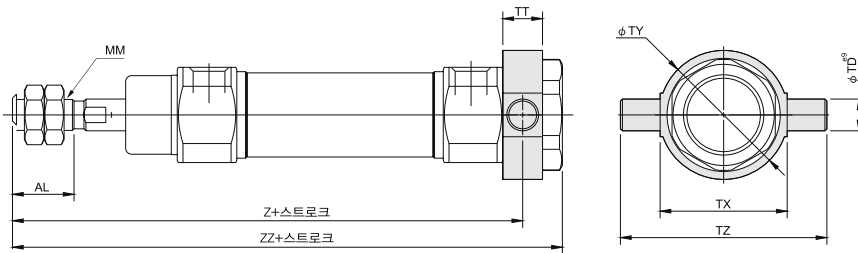
## 마운트 브래킷 치수도 (mm)

### TA 로드측 트러니언 마운트



기호 실린더장	AL	H	MM	TD	TT	TX	TY	TZ	Z	ZZ
<b>20</b>	15.5	41	M8×1.25	8	10	32	32.5	52	36	118
<b>25</b>	19.5	45	M10×1.25	9	10	40	40.5	60	40	122
<b>32</b>	19.5	45	M10×1.25	9	10	40	40.5	60	40	124
<b>40</b>	21	50	M14×1.5	10	11	53	53.5	77	44.5	154

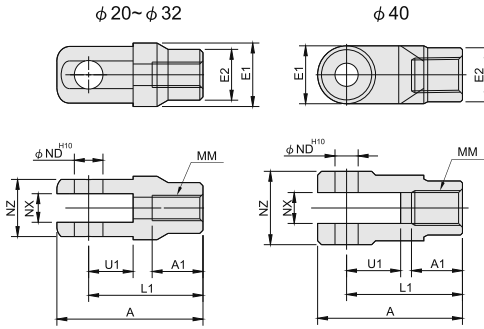
### TB 헤드측 트러니언 마운트



기호 실린더장	AL	MM	TD	TT	TX	TY	TZ	Z	ZZ
<b>20</b>	15.5	M8×1.25	8	10	32	32.5	52	108	118
<b>25</b>	19.5	M10×1.25	9	10	40	40.5	60	112	122
<b>32</b>	19.5	M10×1.25	9	10	40	40.5	60	114	124
<b>40</b>	21	M14×1.5	10	11	53	53.5	77	143.5	154

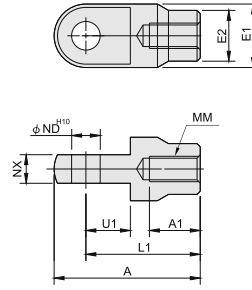
# 마운트 브래킷 치수도 (mm)

## ● Y 너클



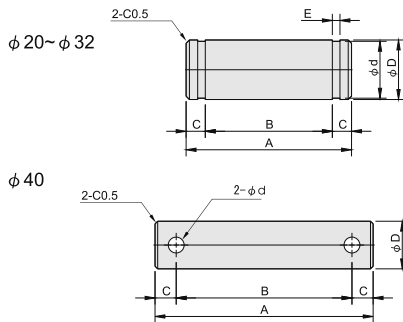
기종 실린더径	A	A1	E1	E2	L1	MM	ND	NX	NZ	U1
20	46	16	φ20	φ16	36	M8×1.25	9	9 <sup>+0.2</sup> <sub>-0.1</sub>	18	14
25, 32	46	16	φ20	φ16	36	M10×1.25	9	9 <sup>+0.2</sup> <sub>-0.1</sub>	18	14
40	68	25	φ24	φ24	55	M14×1.5	12	16 <sup>+0.3</sup> <sub>-0.1</sub>	38	25

## ● I 너클



기종 실린더径	A	A1	E1	E2	L1	MM	ND	NX	U1
20	46	16	φ20	φ16	36	M8×1.25	9	9 <sup>+0.1</sup> <sub>-0.2</sub>	14
25, 32	46	16	φ20	φ16	36	M10×1.25	9	9 <sup>+0.1</sup> <sub>-0.2</sub>	14
40	69	22	φ24	φ24	55	M14×1.5	12	16 <sup>+0.1</sup> <sub>-0.2</sub>	20

## ● 스플릿 핀

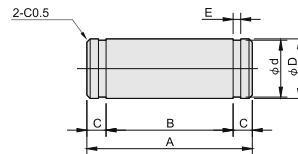
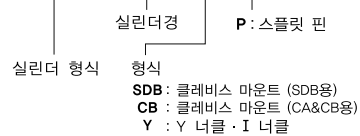


### CA · CB 클레비스 마운트 & Y 너클

기종 실린더径	A	B	C	φ D <sup>SP</sup>	φ d	E	스냅 링 연결 시류트 핀
20-32-CB, Y	25	19.2	2.9	9 <sup>-0.04</sup> <sub>-0.08</sub>	8.6 <sup>0</sup> <sub>-0.08</sub>	1.15 <sup>+0.14</sup> <sub>0</sub>	STW-9
40-CB	41.2	33.2	4	10 <sup>-0.04</sup> <sub>-0.08</sub>	3	φ 3.2×20L	
40-Y	49.7	41.7	4	12 <sup>-0.05</sup> <sub>-0.09</sub>	3	φ 3.2×20L	

## 주문형식 (예) :

### PIN - PCMB - 32 - Y - P



### SDB : 클레비스 마운트 (SDB용)

기종 실린더径	A	B	C	φ D <sup>SP</sup>	φ d	E	스냅 링
20, 25	24.5	19.5	2.5	8 <sup>-0.04</sup> <sub>-0.08</sub>	7.6 <sup>0</sup> <sub>-0.08</sub>	0.9 <sup>+0.10</sup> <sub>0</sub>	STW-8
32, 40	34	29	2.5	10 <sup>-0.04</sup> <sub>-0.08</sub>	9.6 <sup>-0.04</sup> <sub>-0.08</sub>	1.15 <sup>+0.14</sup> <sub>0</sub>	STW-9

- PCSF
- PCSH
- PCMA
- PCMB  
PCMBR
- PCMJI
- KCMJ
- KCMB
- PCMI
- PCMOB  
PCMOC
- PCCG  
PCCN
- KSM
- KSL
- PCB□□
- PCOA-AH
- PCQVL
- PCQI2
- PTA  
PAS
- PCKA  
PCKB  
PCKC
- PCRLO
- PCRPO
- PCR□
- PRT
- PSB  
PSL  
PSAR
- PVA-200
- 실린더  
액세서리
- 센서 스위치
- 스프링볼
- 배아 그래픽
- CHM
- 필수용 PRR
- 동축 케이블
- 부록(後)
- 찾아보기